

9321-73

Rollers. Specifications

64 1215

01.01.74

1584—79.

(. 1).
(. 4).
1.

1.1.

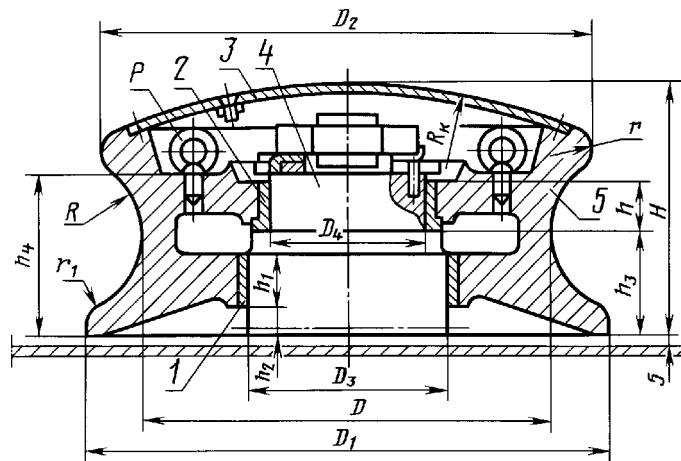
— 1;
— 1;

();

20 —II;

1.2.

.1.



1,2 — втулки; 3 — крышка; 4 — ось; 5 — ролик

©
©

, 1973
, 1999

1584-79	D	D _i		*5	5		R		h	h _i	h ₂	h	h	r	T _j		
3		143	132	63	42	75	26	165	18	15	2	20	40	7	11	63	6
4	140	182	168	82	60	90	28	210	18	17	11	32	51	9	14	100	11
5	180	234	216	93	70	114	36	270	21	20	18	45	67	11	18	160	20
6	220	286	264	118	86	139	44	330	25	24	21	65	92	13	22	250	40
7	280	364	336	150	108	178	56	420	48	42	24	72	122	17	28	400	75
8	360	468	432	175	140	227	72	540	50	48	27	95	148	22	36	630	140
9	450	585	540	224	175	290	90	675	52	50	30	132	187	27	45	1000	230
10	550	715	660	280	220	350	110	825	62	60	32	176	242	33	55	1600	380

3083

483 1372-1568 (140-160 / 2) 10293.

« », D

5,

5 1584-79

5 1584-79

D = 180

1, :

180 - 1 9321-73

180 — — 1 9321-73

1.1, 1.2. (, . 1, 2, 4).

1.3. 1.

(, . 4).

2.

2.1.

(, . 4).

2.2.

.2.

								20 -	977,		18		1412				
								9 2	493,		9-2		18175				
								20	1050								
								2	380								

(, . 2, 4).

2.3. — 977, — 1412.
2.4.
26645. —

(, . 4).
2.5.

10

2789.

Rz 500 , — Ra

(, . 1).
2.6.

2.7. 16093, , — 10549. 9150, 24705. —

2.6, 2.7. (, . 4).
2.8. -

— VI 9.032, 1— 9.104. .42

9.073.
(, . 1, 4).
2.8 . -24 21150.

(, . 4).
2.9.

20% . 180°.

2.96. « ».
2.9 . 8, 9 10 - (),

2.9 , , . (, . 2).
2.10. — 25 . -

— 10 .
(, . 4).

3.

3.1.

3.2. — . 1.1; 1.2 (D, D)₂, D₃, ,); 2.1; 2.2; 2.4—2.9 5.1.
(, . 2).

3.3. ,

2.3 .

3.4. , 5 % ,

2 .

3.5. . 3.2 , ,

.3.4 , ,

4.

4.1.

4.2.

4.3.

4.4.

4.5.

23676.

4.6.

2.9

13837.

4.5, 4.6. (, . 4).

5.

5.1.

(, . 4).

5.1 .

(, . 2,3).

5.2.

5.3.

— -0,

— 3

9.014,
— -0.

1—2,

5.4.

-1 -2

2991.

« -1 -2

2991,

»

15846,

8828.

14192.

5.3, 5.4. (

5.5.

2.601.

5.6.

(, . 4))

26663,

21929

9078.

— 24597,

3560—

21650

26380—84.

5.7.

— 12 ,

— 15

.5.3.

5.6, 5.7. (, . 4).

6.

6.1.

— 14

(, . 4).

1

		64 1215 1158 02 64 1215 1358 07	64 1215 2120 01 64 1215 2320 09	64 1215 1159 01 64 1215 1359 06	64 1215 2128 04 64 1215 2328 01
140		64 1215 1160 08 64 1215 1360 02	64 1215 2121 00 64 1215 2321 08	64 1215 1161 07 64 1215 1361 01	64 1215 2129 03 64 1215 2329 00
180		64 1215 1162 06 64 1215 1362 00	64 1215 2122 10 64 1215 2322 07	64 1215 1163 05 64 1215 1363 10	64 1215 2130 10 64 1215 2330 07
220		64 1215 1164 04 64 1215 1364 09	64 1215 2123 09 64 1215 2323 06	64 1215 1165 03 64 1215 1365 08	64 1215 2131 09 64 1215 2331 06
280		64 1215 1166 02 64 1215 1366 07	64 1215 2124 08 64 1215 2324 05	64 1215 1167 01 64 1215 1367 06	64 1215 2132 08 64 1215 2332 05
360		64 1215 1168 00 64 1215 1368 05	64 1215 2125 07 64 1215 2325 04	64 1215 1169 10 64 1215 1369 04	64 1215 2133 07 64 1215 2333 04
450		64 1215 1170 06 64 1215 1370 00	64 1215 2126 06 64 1215 2326 03	64 1215 1171 05 64 1215 1371 10	64 1215 2134 06 64 1215 2334 03
550		64 1215 1172 04 64 1215 1372 09	64 1215 2127 05 64 1215 2327 02	64 1215 1173 03 64 1215 1373 08	64 1215 2135 05 64 1215 2335 02

(, . 3,4)

1584-79

9321-73

9321—73		1584—79	
1.1	:		
1.2	: « », D	1.4	: « », -
1.3		—	—
2.2		—	—
2.3	1412 — 977,	2.3	250 390 , -
2.4	26645	—	—
2.5		2.5	-
2.6	Ra Rz 10 500 , 2789		
2.7	9150, 16093; 10549	24705,	
2.9	20%	2.6	-
.3		—	—
.4		—	—
.5		—	—
.6		—	—

1 . (, . 4).

1.

. . . () ; . . .

2.

02.02.73 238

3.

1584—79

4.

9321-66

5.

-

2.601-95	5.5	10549-80	2.7
9.014-78	5.3	13837-79	4.6
9.032-74	2.8	14192-96	5.4
9.104-79	2.8	15846-79	5.4
9.306-85	2.8	16093-81	2.7
380-94	2.2	18175-78	2.2
493-79	2.2	21150-87	2.8
977-88	2.2	21650-76	5.6
1050-88	2.2	23676-79	4.5
1412-85	2.2; 2.3	24597-81	5.6
2789-73	2.5	24705-81	2.7
2991-85	5.4	26380-84	5.6
3083-80	1.2	26645-85	2.4
3560-73	5.6	26663-85	5.6
8828-89	5.4	29329-92	4.5
9078-84	5.6	30055-93	1.2
9150-81	2.7	1584-79	1.2

6.

, 3—93
— — — (5—6—93)

7.

(1998 .) 1, 2, 3, 4, 1979 .,
1981 ., 1983 ., 1988 . (11—79, 3—82, 10—83, 5—88)

. . . 021007 10.08.95. 07.00.98. 22.12.98. . . .0,93. . . .0,81.
000 . 1638. .921.
, 107076, , ., 14.
— .“ ”, , ., 6.
080102