



10,0 (—100 / 2)

25660-83

..... (.....) , ,
..... , - ..

..... -

3 1983 . 106S -

10,0 (^100 ^2)

Underwater pipeline sealing flanges
10,0 MPa (^100 kgf/sm²). Design and dimensions

25660-83

37 9941

1983 . 1065

3

01.07.84

1.

()
(^100 / ^2)

353 (80°).

10,0 (-)

2084—74

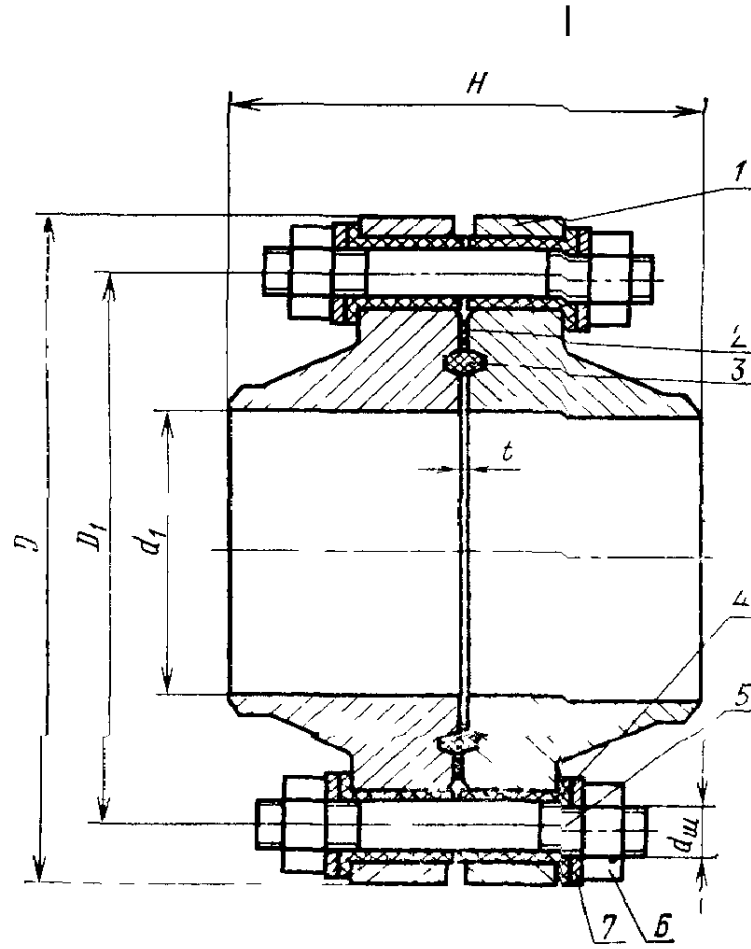
2.

.

,

. 1—5

. 1—5.



1— ; 2— ; 3— ; 4— ; 5— ; 6— ; 7—
 22042—76; — 10450—7g ; 5— 5915—70
 . 1

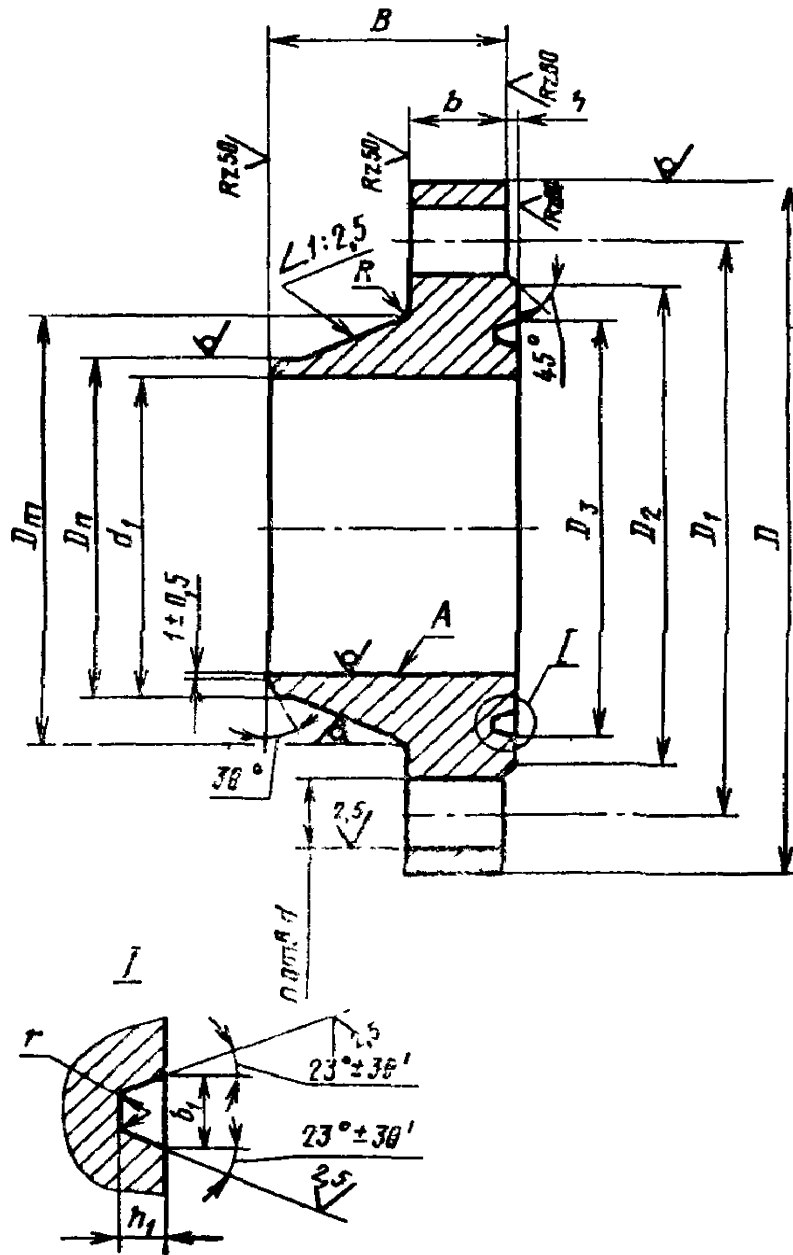
1

"	.	D	,		*ie	,	,
200	190	430	360	36	2.0	293	129,6
250	236	505	430			333	195,2
300	284	585	500	42	2,5	375	303,8
350	332	655	560	48		405	411,3
400	376	715	620		56	3,0	414
(450)	456	770	675	459			615,2
500	506	870	760			499	843,4

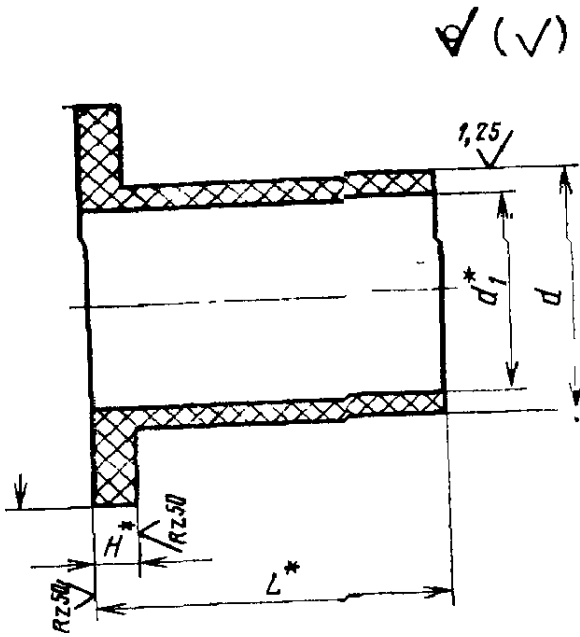
. 1—5.

D_y 200 :

200 Q 25660—83

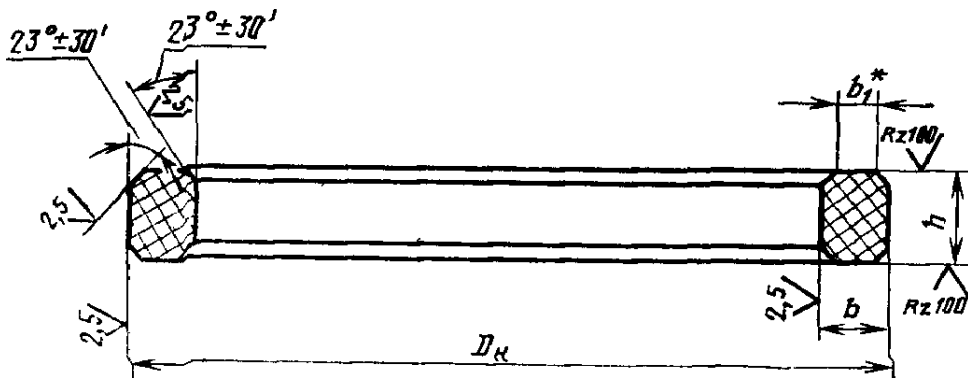


		D		d_i (16)				h	,	$h,$											
								$\pm 1,03$	$\pm 0,15$	$-0,4$									$\pm 0,15$	16	
200	219	430	360	190	310	140	51	4	255	8	12	0,8	222	276	10	44	12	36	53,7		
250	273	505	430	236	375	160	57		315				278	340					86,4		
300	325	585	500	284	440	180	66		375				330	400					50	42	128,4
350	377	655	560	332	495	195	72	5	425	11	17	1,6	382	460	12	56	16	48	170,9		
400	426	715	620	376	555	200	76		480				432	510					214,4		
(450)	480	770	675	456	610	220	85	6	553	13	20	1,6	486	563	14	20	56	56	257,7		
500	530	870	760	506	685	240	90		615				536	634					64	347,8	



	d (8)		D		L	S_0^5 $\frac{2}{\xi}$
200	44	38	60	6	62	0,059
250					68	0,064
300	50	44	72	7	79	0,094
350					86	0,127
400	56	50	84	8	90	0,130
(450)					99	0,139
500	64	58	1 98		104	0,178

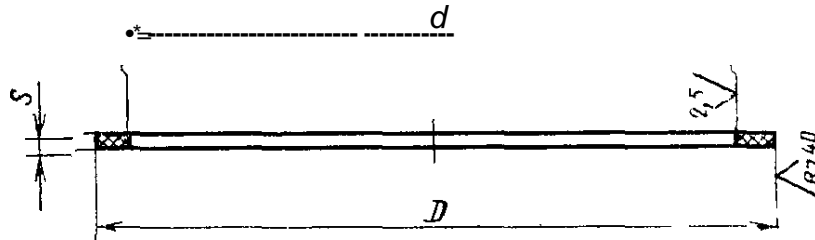
4ept-3



.4

	° ft				
	h6	$\pm 0,1$	J7		
200	254	16	11	7,7	0,26
250	314				0,32
300	374				0,38
350	424	21	16	10,5	0,80
400	479				0,93
(450)	552	24	19	12,3	1,46
500	614				1,62

V(v)



. 5

5

	D	(^d , 7)	S	, ,
200	275	254		0,05
250	335	314	3,0	0,06
300	395	374		0,07
350	455	424	3,5	0,14
400	510	479		0,15
(4 1)	587	552	4,0	0,24
500	650	614		0,27

3.

. IT14
~ 2

4.

7505—74.

5.

6.

10°.

— — 260 (2600 / 2);
10 ;

*

-

-

-

7.
8.

— 0,01%.
481—80; :
— 20 -4 .
12816—80. ,

5—78;
10007—80.

« ».

1 23660—83
10,0 (100 / 2).

*

12.04.90 JA 867

01.01.91

cand dimensions».

1.

2. 1,

: «

»;

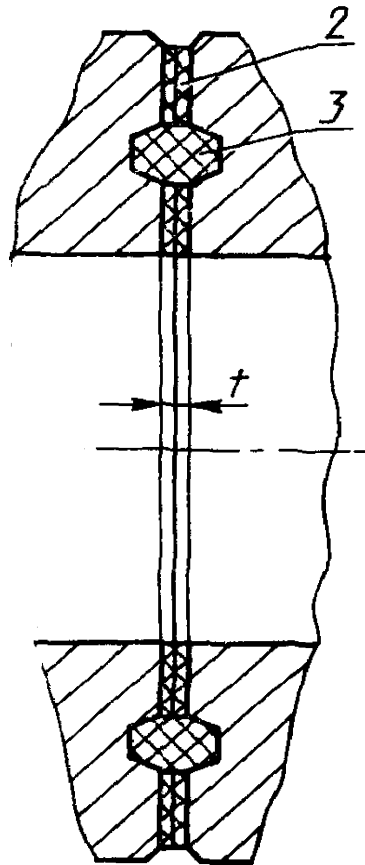
2, 3

:

(

. . 80)

(Продолжение изменения к ГОСТ 25660—83)



(. . 81)

2, 3

; 3 —

: «2 —

1. »;

t.

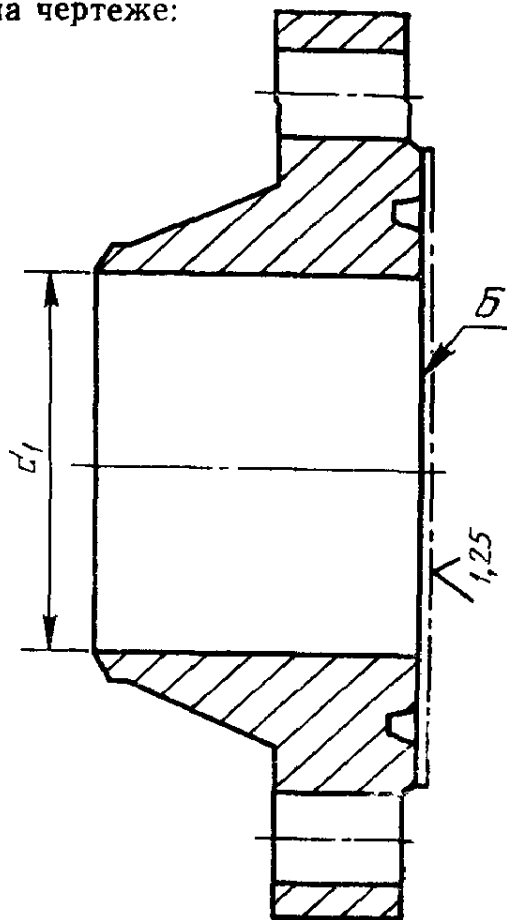
: 2,0; 2,5; 3JQ 0,3;

: $D_y 200$

D 200.

2

размер d_1 , как показано на чертеже:



: «
3.

4

4

: «

».

»

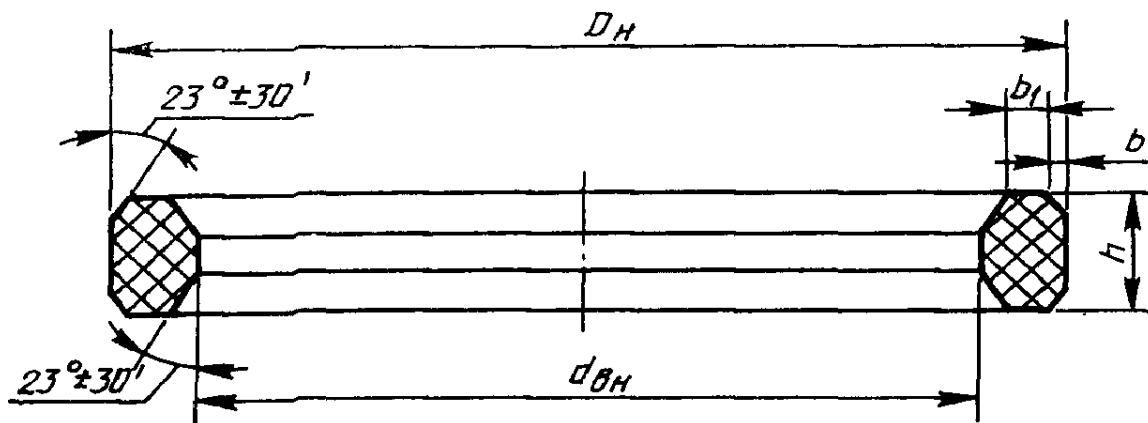
»

:

1

<-

2



.4

Dy	D h 6	d k<5	$\pm 0,1^h$	to	*x	, ,
				17		
200	250,2	234,0	17	1.5	5,7	0,26
260	310,2	294,0				0,32
300	370,2	354,0				0,38
350	418,0	394,3	23	1,65	8,15	0,80
400	473,0	449,3				0,93
(450)	544,5	516,6	27	1.8	9.4	1,46
500	606,5	578,6				1,62

5 5
6 , «6.

— 260 (2600 / 2);
10 ^

— 0,01 %.

« » 5—78.

(0,2 ± §,05)

9.301—86.

9 302—88».

(* 7 1900 .)

. .
. .
. .

24 03 83 . 13 05.83 0,625 . 0,37 .- 1600® 3 .
« » , 123557, , 6 398 , 3
. « ».