

(, 100 1000 / ²) .10 100

22793—83

Assembly units and pipeline parts.

Bend arms

for *P_{nom}* 9,81—&8 MPa (10Q—d000 kgf/cm²).

22793-77

Construction and dimensions

36 4700

1983 . 5517

25

01.01.86

1.

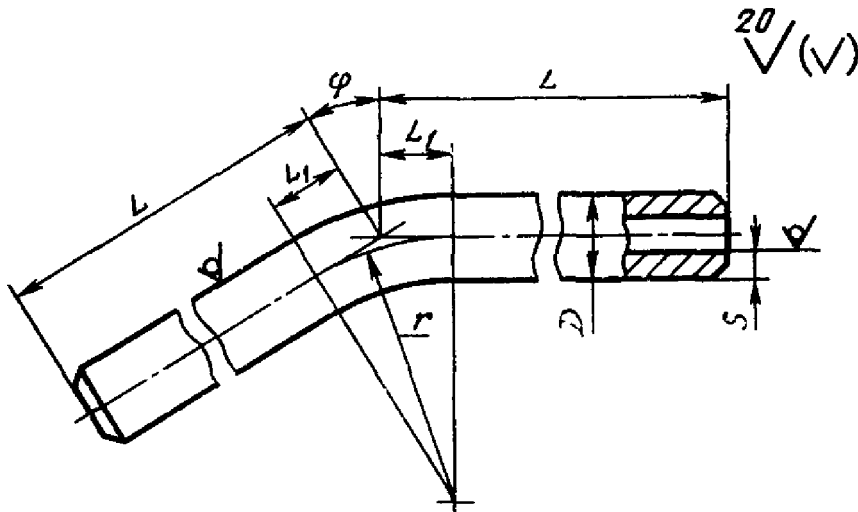
= 15; 30; 45; 60; 90°

100 (, 100 1000 / ²) *D_y* 6 .10 200
50 510° .

2.

3.

— 22790—89.



D	41_ §s isg	D	s	L	Z.J8					,								
					15*	30°	45°	60°	90°									
6	2	11	2,5	55	130	8	15	23	32	55	0,2							
		12	3,0								0,3							
	4	15	4,5								0,3							
10	2	18	3,5	90	180	23	23	38	51	90	0,5							
		20	4,5								0,6							
	4		7,0								1,0							
15	2	25	4,5	125	220	18	33	53	73	125	0,8							
			5,0								0,9							
	4		9,0								2,3							
25	1	35	5,0	170	300	22	45	70	97	170	1,5							
	2	38	6,0								2,6							
		45	9,0								4,3							
	3		10,0								4,6							
	4	50	12,0								7,1							
32	1	45	6,0	225	360	30	60	93	135	225	3,7							
			6,5								4,0							
	2	51	11,0								4,7							
		50	9,0								5,7							
	3	57	12,0								250	400	32	68	106	142	250	9,3
	4	68	16,0								275	450	36	70	114	158	275	16,1
40	1	56	7,0	250	400	32	68	106	142	250	5,9							
		57																
	2	68	12,0	275	450	36	70	114	158	275	13,0							
			14,0								14,6							
	4	83	19,0									29,3						
50	1	76	9,0	343	560	45	90	145	195	340	14,5							
	2	83	14,0								23,3							
	3	102	20,0	450	680	69	12Q	260	260	450	47,2							

	lis	>		b	L_t						
					15	30°	46°	60	90°		
50	4	102	22,0	450	680	69	120	180	260	450	50,7
65	1	89	11,0			75	150	240			24,8
	2	102	16,0	78	330	480			39,7		
	3	114	22,0	480	740	75	145	225	310	525	63,8
	4	127	28,0	525	800	75	150	240	330	480	94,3
80	1	114	14,0	480	740	75	145	225	310	525	44,1
	2	127	18,0	525	800	80	160	250	345	600	66,7
	3	140	25,0	600	900	85	170	263	365	630	109,4
	4	159	36,0	630	1000	85	170	263	365	630	188,9
100	1	127	14,0	525	800	75	145	225	310	525	53,8
	2	140	20,0	600	900	80	160	250	345	600	91,3
	3	159	28,0	630	1000	85	170	263	365	630	156,5
	4	180	40,0	710	1120	95	195	295	410	710	267,1
125	1	159	18,0	630	1000	85	170	263	365	630	108,3
	2	180	28,0	710	1120	95	195	295	410	710	203,0
	3	194	36,0	800	1300	105	215	330	435	800	316,5
	4	219	48,0	900	1400	120	243	375	520	900	488,5
150	1	194	20,0	800	1300	105	215	330	465	800	192,4
	2	219	32,0	900	1400	120	243	375	520	900	356,1
	3	245	45,0	1120	1550	160	300	470	640	1120	581,1
	4	273	60,0								825,2
200	1	245	25,0	1250	1800	170	335	520	725	1250	355,2
	2	273	38,0								576,6
	3	299	50,0	1250	1800	170	335	520	725	1250	940,5

L

Li+D,

